

Produktdatenblatt 4412 FGL

ebmpapst

Die Wahl der Ingenieure



4412 FGL

INHALT

| | | |
|----------|---------------------------------|----------|
| 1 | Allgemeines | 3 |
| 2 | Mechanik..... | 3 |
| 2.1 | Allgemeines..... | 3 |
| 2.2 | Anschluss | 3 |
| 3 | Betriebsdaten | 4 |
| 3.1 | Elektrische Betriebsdaten..... | 4 |
| 3.2 | Elektrische Merkmale | 4 |
| 3.3 | Aerodynamik..... | 6 |
| 3.4 | Akustik | 7 |
| 4 | Umwelt | 7 |
| 4.1 | Allgemein..... | 7 |
| 4.2 | Klimatische Anforderungen | 7 |
| 5 | Sicherheit..... | 8 |
| 5.1 | Elektrische Sicherheit..... | 8 |
| 5.2 | Sicherheitszulassung | 8 |
| 6 | Zuverlässigkeit..... | 8 |
| 6.1 | Allgemein..... | 8 |

1 Allgemeines

| | | |
|--------------------------------|--------------------|--|
| Lüfterart | Axial | |
| Drehrichtung auf Rotor gesehen | Links | |
| Förderrichtung | Über Stege blasend | |
| Lagerung | Gleitlager | |
| Einbaulage - Welle | Beliebig | |

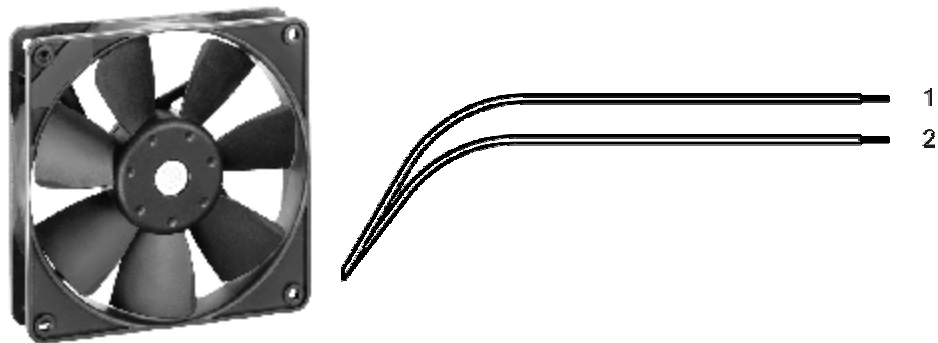
2 Mechanik

2.1 Allgemeines

| | | |
|---|---|--|
| Breite | 119,0 mm | |
| Höhe | 119,0 mm | |
| Tiefe | 25,4 mm | |
| Gewicht | 0,175 kg | |
| Gehäusewerkstoff | Kunststoff | |
| Flügelradwerkstoff | Kunststoff | |
| Max. Anzugsmoment bei Montage über beide Befestigungsflansche Schraubengröße | Litzenausführungsecke: 40 Ncm Restliche Ecken: 10 Ncm ISO 4762 - M4 entfettet, ohne zusätzliche Abstützung und ohne Unterlegscheibe | |

2.2 Anschluss

| | | |
|-------------------------|--------------|--|
| Elektrischer Anschluss | Einzellitzen | |
| Leitungslänge | L = 310 mm | |
| Toleranz | +/- 10,0 mm | |
| Litzenquerschnitt (AWG) | 24 | |
| Isolationsdurchmesser | 1,55 mm | |



| Litze | Farbe | Funktion |
|-------|-------|----------|
| 1 | rot | + UB |
| 2 | blau | - GND |

3 Betriebsdaten

3.1 Elektrische Betriebsdaten

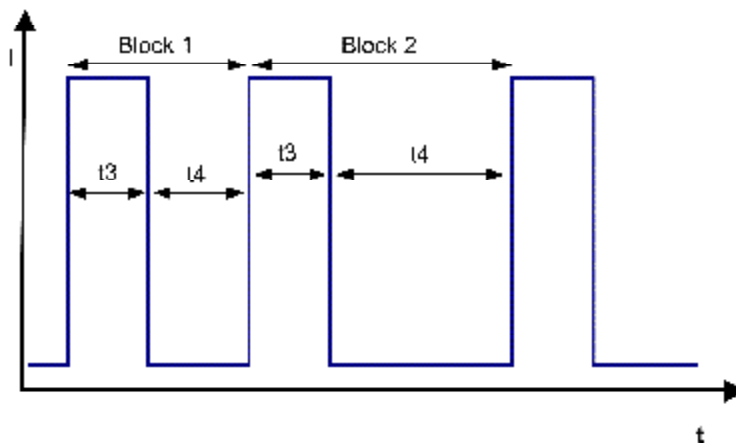
Messbedingungen: Normalluftdichte = 1,2 kg/m³; TU = 23°C +/- 3°C; Motorachse waagrecht; Einlaufzeit bei jeder Einstellung 5 Minuten (wenn nicht anders spezifiziert). Im Ansaug- und Ausblasbereich darf im Abstand von 0,5 m kein massives Hindernis angeordnet sein.

$\Delta p = 0$: entspricht freiblasend (siehe Kapitel Aerodynamik)
 I: entspricht arithm. Strommittelwert

| Merkmale | Bedingung | Symbol | Werte | | |
|-------------------|----------------|--------|------------|-------------|-------------|
| Spannungsbereich | | U | 7,0 V | | 14 V |
| Nennspannung | | U_N | | 12,0 V | |
| Leistungsaufnahme | $\Delta p = 0$ | P | 0,36 W | 1,25 W | 1,9 W |
| Toleranz | 0010 | | +/- 20,0 % | +/- 15,0 % | +/- 17,5 % |
| Stromaufnahme | $\Delta p = 0$ | I | 52 mA | 105 mA | 127 mA |
| Toleranz | 0010 | | +/- 20,0 % | +/- 15,0 % | +/- 17,5 % |
| Drehzahl | $\Delta p = 0$ | n | 970 1/min | 1.600 1/min | 1.900 1/min |
| Toleranz | 0010 | | +/- 15,0 % | +/- 10,0 % | +/- 12,5 % |
| Anlaufstrom | | | | 210 mA | |

3.2 Elektrische Merkmale

| | | |
|-------------------------------|-----------------------------------|--|
| Elektronikfunktion | Keine | |
| Verpolschutz | Verpolschutzdiode | |
| Max. Falschpolstrom bei U_N | $I_F \leq 150 \mu A$ | |
| Blockierschutz | Elektronischer Wiederanlauf | |
| Blockierstrom bei U_N | I_{block} ca. 210 mA | |
| Blockiertakt | t_3 / t_4 typisch: 0,6 s / 10 s | |



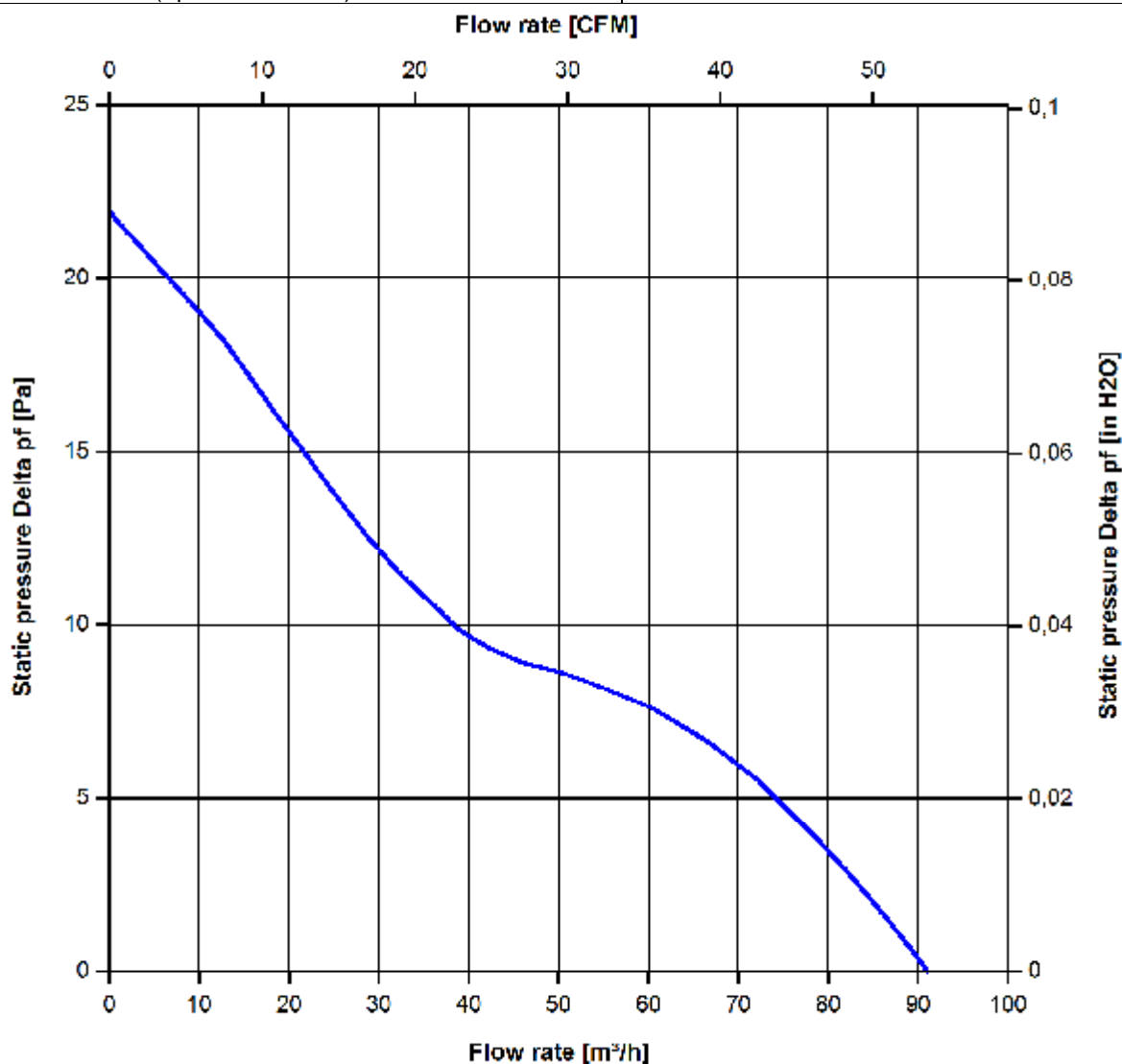
Block1: spezieller Blockierschutz 5 Zyklen $t_3 / t_4 = 0,6 \text{ s} / 0,5$ Block2: Blockierschutz $t_3 / t_4 = 0,6 \text{ s} / 10 \text{ s}$

3.3 Aerodynamik

Messbedingungen: Gemessen mit einem saugseitigen Doppelkammerprüfstand nach DIN EN ISO 5801.
 Normalluftdichte = 1,2 kg/m³; TU = 23°C +/- 3°C;
 Im Ansaug- und Ausblasbereich darf im Abstand von 0,5 m kein massives Hindernis angeordnet sein. Motorachse waagrecht.
 Die Angaben gelten nur unter den angegebenen Messbedingungen und können sich durch die Einbaubedingungen verändern. Bei Abweichungen zum Normaufbau sind die Kennwerte im eingebauten Zustand zu überprüfen.

a.) Betriebsbedingung:

| | | |
|--|------------------------|--|
| 1.600 1/min freiblasend | | |
| Max. freiblasender Volumenstrom ($\Delta p = 0 / \dot{V} = \text{max.}$) | 91,0 m ³ /h | |
| Max. Staudruck ($\Delta p = \text{max.} / \dot{V} = 0$) | 22 Pa | |



3.4 Akustik

Messbedingungen: Schalldruckpegel: Der Abstand des Mikrofons zur Ansaugöffnung beträgt 1 m.
 Schalleistung: Nach DIN 45635 Teil 38 (ISO 10302)
 Gemessen im reflektionsarmen Raum mit einem Grundsollpegel von $L_p(A) < 5 \text{ dB(A)}$.
 Weitere Messbedingungen siehe Kapitel Aerodynamik.

a.) Betriebsbedingung:

| | | |
|--|-------------------------------|--|
| 1.600 1/min freiblasend | | |
| Optimaler Betriebspunkt | 68,0 m ³ /h @ 6 Pa | |
| Schalleistung im optimalen Betriebspunkt | 3,9 bel(A) | |
| Schalldruck in Gummiseilen freiblasend | 26,0 dB(A) | |

4 Umwelt

4.1 Allgemein

| | | |
|---|--------|--|
| Minimal zulässige Umgebungstemperatur TU min. | -20 °C | |
| Maximal zulässige Umgebungstemperatur TU max. | 75 °C | |
| Minimal zulässige Lagerungstemperatur TL min. | -40 °C | |
| Maximal zulässige Lagertemperatur TL max. | 80 °C | |

4.2 Klimatische Anforderungen

| | | |
|------------------------|---|--|
| Feuchteanforderung | Feuchte Wärme, konstant; gemäß DIN EN 60068-2-78, 14 Tage | |
| Wasserbelastungen | Keine | |
| Staubanforderungen | Keine | |
| Salznebelanforderungen | Keine | |

Zulässiger Einsatzbereich:

Das Produkt ist für den Einsatz in geschlossenen, wettergeschützten Räumen, mit kontrollierter Temperatur und Feuchte bestimmt. Direkte Wassereinwirkung ist zu vermeiden.

Verschmutzungsgrad 1 (gemäß DIN EN 60664-1)

Es tritt keine oder nur trockene, nicht leitfähige Verschmutzung auf. Die Verschmutzung hat keinen Einfluss.

Schärfegrade und Spezifikationswerte bei den zuständigen Entwicklungsabteilungen anfragen.

5 Sicherheit

5.1 Elektrische Sicherheit

| | | |
|--|--|--|
| Spannungsfestigkeit DIN EN 60950 (VDE 0805) und DIN EN 60335 (VDE 0700) A.) Typprüfung Messbedingungen: Nach 48h Lagerung bei 95% r.F. und 25°C. Hierbei darf kein Überschlag oder Durchschlag erfolgen. Alle Anschlüsse gemeinsam gegen Masse! B.) Stückprüfung Messbedingung: Bei Raumklima. Hierbei darf kein Überschlag oder Durchschlag erfolgen. Alle Anschlüsse gemeinsam gegen Masse! | 500 VAC / 1 Min. 500 VAC / 1 Sec. | |
| Isolationswiderstand Messbedingung: Nach 48h Lagerung bei 95% r.F. und 25°C gemessen mit U=500 VDC/1 Min. | RI > 10 MOhm | |
| Luft und Kriechstecken | 1,0 mm / 1,2 mm | |
| Schutzklasse | III | |

5.2 Sicherheitszulassung

| | | |
|-----|--|---|
| CE | EG-Konformitätserklärung | Ja |
| EAC | Eurasische Konformität | Ja |
| UL | Underwriters Laboratories | Ja / UL507, Electric Fans |
| VDE | Verband der Elektrotechnik, Elektronik und Informationstechnik | Ja / Zulassung nach EN 60950 (VDE 0805) - Einrichtungen der Informationstechnik |
| CSA | Canadian Standards Association | Ja / C22.2 No. 113 Fans and Ventilators |
| CCC | China Compulsory Certification | Nicht gefordert |

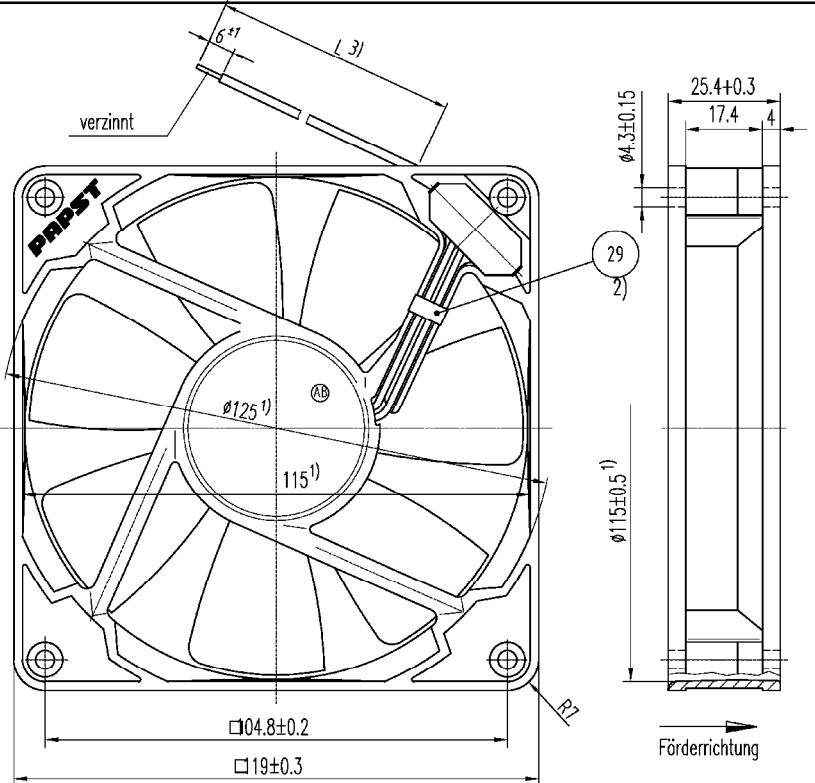
6 Zuverlässigkeit

6.1 Allgemein

| | | |
|--|-----------|--|
| Lebensdauer L10 bei TU = 40 °C | 80.000 h | |
| Lebensdauer L10 bei TU max. | 35.000 h | |
| Lebensdauer L10 nach IPC 9591 bei TU = 40 °C | 135.000 h | |

Copying of this document and giving it to others and the use or communication of the contents hereof, are prohibited without the written consent of the manufacturer. All rights are reserved in the event of the grant of a patent or the registration of a utility model or design.

Schrittmotor nach DIN EN ISO 14982, beachten!
Refer to production notice, DMS 1005



- Axialspiel bei Kugellagerung (K) : 0 (mit Federausgleich)
 Axialspiel bei Gleitlagerung (G) : 0.1 - 0.6
 1) Maße für Montagewand
 2) Pos. 29 nur wenn in Stückliste vorhanden
 3) Anzahl und Länge der Litzen siehe Produktspezifikation

| | | | | | | | | | | | |
|--------------------------------------|--|---------------------|--|-------------------------------------|--|------------------------------|--|---------------------------|--|------------------------------------|--|
| SAP-Status/State | | Amd.-Nr./Change-No. | | AutCAD-System-Version | | ebmpapst | | Werkstoff/Material: | | Volumen/Volume (mm ³): | |
| CAD-Umgebung/ CAD-Erwinselekt | | Datum/Date | | Name/Name | | Artikel/TiTe | | Gewicht/Mass (g): | | | |
| Tolerierung/Tolerances: | | Bearb./Drawn | | Freig./Released | | Zchg.-Nr./Drawing-No.: | | Ers.f.Zchg./Replaces: | | | |
| Allgemeintoleranzen/Gen. tolerances: | | ebmpapst | | ebm-papst St. Georgen GmbH & Co. KG | | Dokumenttyp/Type of Document | | Teildokument (Blatt/Page) | | Index/Index | |
| | | | | | | Format/Size | | Massstab/scale | | | |