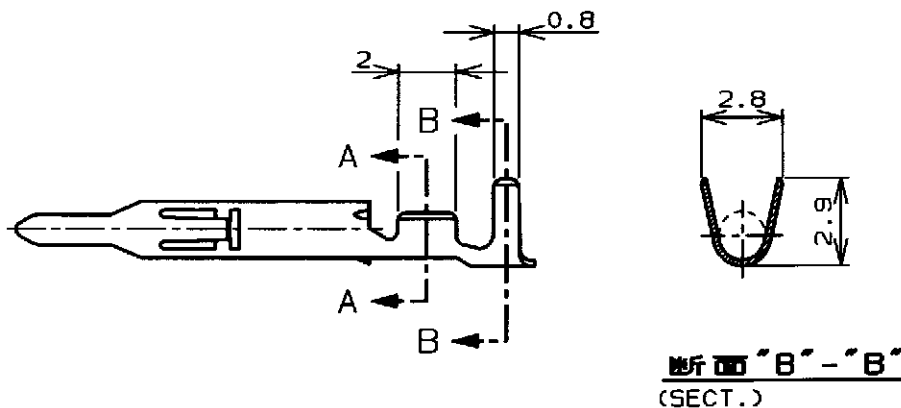
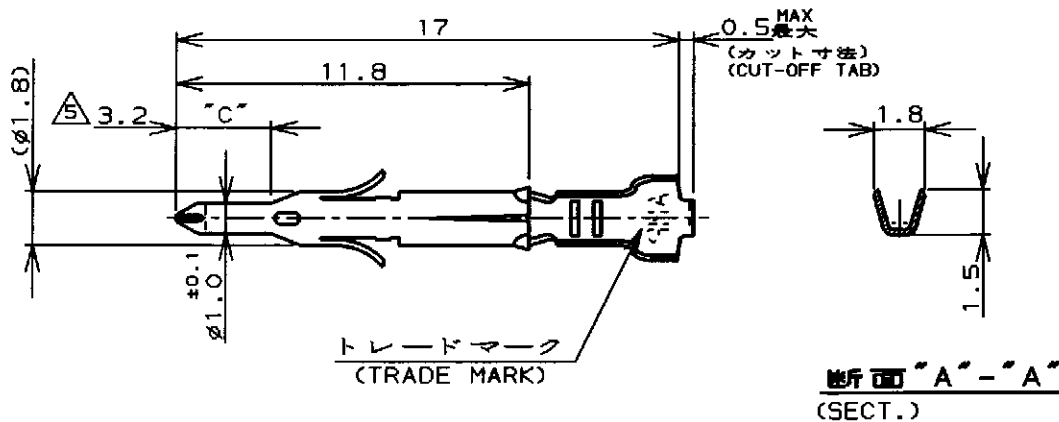


THIS DRAWING IS UNPUBLISHED. © COPYRIGHT BY ALL RIGHTS RESERVED.

LOC	DIST	REVISIONS				DATE	DWN	APVD
J		P	LTR	DESCRIPTION	ECO			
			B1		REVISED PER ECO-11-005294	6APR11	RK	HMR



- 注記;
1. 使用ハウジングはキャップ及びプラグ
 - △ 製品規格 108-5138
 - △ 取付適用規格 114-5050
 4. 取扱い説明書 IS-105J
 - △ 全面ニッケルめっき上の領域"C"に 0.76μm最小の金めっきを施す。

- NOTES;
1. APPLICABLE HOUSING : CAP AND PLUG.
 - △ PRODUCT SPECIFICATION 108-5138
 - △ APPLICATION SPECIFICATION 114-5050
 4. INSTRUCTION SHEET IS-105J
 - △ SELECTIVE GOLD PLATED AREA "C" 0.76μm MIN THK OVER Ni PLATED.

	↑	錫めつき付・燐青銅 (PRE-TIN · PHOS BRO)	↑	-4	↑	-4
		金めつき・黄銅 △5 (GOLD PLATE · BRASS)		-3		-3
170361, 170362 170365, 170366		錫めつき付・黄銅 (PRE-TIN · BRASS)	170359-1		170363-1	
嵌合相手型番 (MATING P/N)		材料・仕上 (MATERIAL · FINISH)	連続状端子型番 (STRIP P/N)		型番 (P/N)	

WIRE RANGE 包含電線断面積 0.12~0.35mm ² (AWG #26~#22)	INSULATION DTA 被覆外径 1.2~1.75mm
MATERIAL 表参照 材料 (SEE TABLE) 0.2t	FINISH 表参照 仕上 (SEE TABLE)

DIMENSIONS: 単位 概 mm	DWN 7. Yamamoto 11, JUN 98
TOLERANCES UNLESS OTHERWISE SPECIFIED: 一般公差	CHR M. Slu 15 JUN 98
±0.4, ±1°0'	APVD M. Slu 15 JUN 98
PRODUCT SPEC 製品規格	注記参照 △2 (SEE NOTES)
APPLICATION SPEC 取付適用規格	注記参照 △3 (SEE NOTES)
WEIGHT	---
CUSTOMER DRAWING	

TE TE Connectivity

NAME
ミニユニバーサルメイトンロックピンコンタクト ばら状端子
MINI UNIVERSAL MATE-N-LOK PIN CONTACT LOOSE PIECE

SIZE A4	CAGE CODE 00779	DRAWING NO 番号 C=170363
SCALE 尺度		SHEET 1 OF 1 REV B1